

## Yapılan İşlemler Transactions

Çapak Alma / Deburring  
Parlatma / Polishing  
Köşe Kırma / RADIUSING  
Yağ Alma / Oil Cleaning  
Pas Alma / Rust Cleaning  
Oksit Açma / Antic Oxide  
Tufal Alma / Descaling  
Yıkama / Cleaning  
Polisaj

## İşlenen Malzemeler Materials Applications

Alüminyum / Aluminium  
Demir-Çelik / Iron-Steel  
Bakır / Copper  
Pirinç / Brass  
Zamak / Zamak  
Toz Metal / Powder Metal  
Altın-Gümüş / Gold-Silver  
Kurşun / Lead  
Titanyum / Titanium  
ABS & Polyester  
Kauçuk / Rubber  
Akrilik / Acrylic  
Bakalit / Bacalite  
Paslanmaz Çelik / Stainless Steel  
Hassas Döküm / Precision Casting

## Kullanım Alanları Applications Areas

Mobilya aksesuar parçaları  
Furniture accessory parts  
Sac Pres Parçaları  
Sheet metal press parts  
Enjeksiyon, savurma, kum, kokil, döküm parçaları  
Injection molding, centrifugal, sand, gravity die casting parts  
Her türlü talaşlı imalat parçaları  
All kinds of parts machining  
Armatür ve vana parçaları  
Fitting and valve parts  
Çatal, kaşık, bıçak  
Fork, spoon, knife  
Tıbbi ve cerrahi aletler  
Medical and surgical instruments  
Akrilik diş ve diğer parçalar  
Acrylic teeth and other dental parts  
Otomotiv sanayi parçaları  
Automotive parts industry  
Havacılık ve uçak endüstri ürünleri  
Aviation and aircraft industry  
Kuyumculuk ve mücevher parçaları  
Jewelry parts  
Bijuteri ve aksesuar parçaları  
Costume jewelry and accessory parts  
Mermer ve doğal taş eskitme  
Tumbled marble and natural stone



## VIBRATORY WHEEL POLISHING MACHINES VKJ SERIES

Jant Parlatma Vibrasyon Makineleri

The ideal solution for deburring and polishing  
the surface of used and new automotive wheels.



## Jant Parlatma Makineleri

### Vibratory Wheel Polishing Machines



#### Additional Accesories:

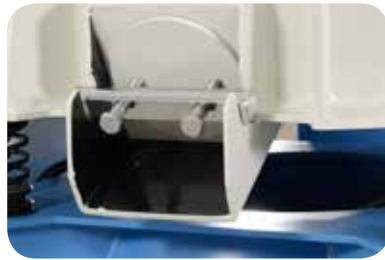
- Pneumatic Sound Lid
- Pneumatic Unload Gate
- Frequency Control
- Dossage Pump
- Magnetic valve
- Control Panel Base
- Rinsing pipe(different types)

VKJ serisi vibrasyon jant parlatma makineleri yeni veya kullanılmış araç jantlarının çapak alma ve parlatma işlemlerinde kullanılır. Bu makinada 24" çapına kadar jant yüzey işlemi yapılabilmektedir.

VKJ series machines can be used for surface finishing of new or used automotive and motor bike wheels of up to 24" diameter.



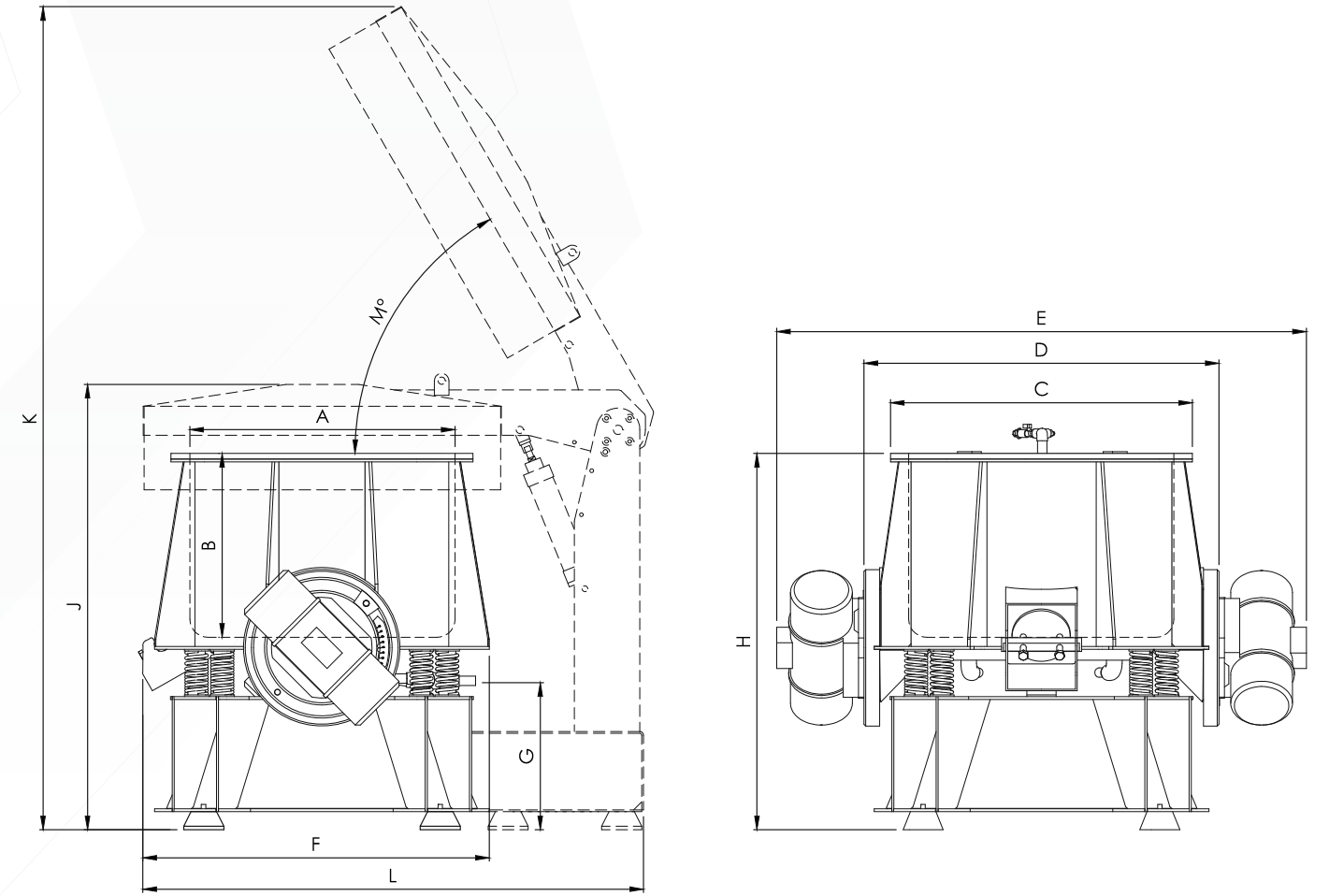
**Adjustable Motor Position**  
Ayarlanabilir Motor Pozisyonu



**Media Unload Gate**  
Taş Tahliye Kapağı



**Electric Control Panel**  
Elektrik Panosu



#### Teknik Ölçüler Technical Dimensions

TİP / TYPE	Brüt Hacim	Kullanılabilir	PU Kalınlığı	Motor Gücü	Çalışma Devri	Ağırlık					
	Gross Volume	Hacim					Usable Volume				
	Lt	Lt	mm	kW	rpm	Kg					
VKJ140	193	141	15-25	2 x 1,1	1500	680					
A	B	C	D	E	F	G	H	J	K	L	M
mm	mm	mm	mm	mm	mm	mm	mm	mm	mm	mm	°
720	500	830	980	1460	950	410	1030	1250	2280	1380	60



Tüm ölçüler milimetredir.  
All dimensions are millimeters.