

## Yapılan İşlemler Transactions

Çapak Alma / Deburring  
Parlatma / Polishing  
Köşe Kırma / Radiusing  
Yağ Alma / Oil Cleaning  
Pas Alma / Rust Cleaning  
Oksit Açma / Antic Oxide  
Tufal Alma / Descaling  
Yıkama / Cleaning  
Polisaj

## İşlenen Malzemeler Materials Applications

Alüminyum / Aluminium  
Demir-Çelik / Iron-Steel  
Bakır / Copper  
Pirinç / Brass  
Zamak / Zamak  
Toz Metal / Powder Metal  
Altın-Gümüş / Gold-Silver  
Kurşun / Lead  
Titanyum / Titanium  
ABS & Polyester  
Kauçuk / Rubber  
Akrilik / Acrylic  
Bakalit / Bacalite  
Paslanmaz Çelik / Stainless Steel  
Hassas Döküm / Precision Casting

## Kullanım Alanları Applications Areas

Mobilya aksesuar parçaları  
Furniture accessory parts  
Sac Pres Parçaları  
Sheet metal press parts  
Enjeksiyon, savurma, kum, kokil, döküm parçaları  
Injection molding, centrifugal, sand, gravity die casting parts  
Her türlü talaşlı imalat parçaları  
All kinds of parts machining  
Armatür ve vana parçaları  
Fitting and valve parts  
Çatal, kaşık, bıçak  
Fork, spoon, knife  
Tıbbi ve cerrahi aletler  
Medical and surgical instruments  
Akrilik diş ve diğer parçalar  
Acrylic teeth and other dental parts  
Otomotiv sanayi parçaları  
Automotive parts industry  
Havacılık ve uçak endüstri ürünleri  
Aviation and aircraft industry  
Kuyumculuk ve mücevher parçaları  
Jewelry parts  
Bijuteri ve aksesuar parçaları  
Costume jewelry and accessory parts  
Mermer ve doğal taş eskitme  
Tumbled marble and natural stone



## LINEAR VIBRATORY MACHINES VKT SERIES

Yatay Tip Vibrasyon Makineleri  
The ideal solution for deburring and polishing  
the surface of too long and too large mass  
produced parts.



**Yatay Vibrasyon Yüze İşlem Makineleri**  
Linear Vibratory Surface Finishing Machines



**Additional Accesories:**

- Pneumatic Sound Lid
- Divider with Rail System
- Frequency Control
- Dossage Pump
- Magnetic Valve
- Control Panel Base
- Rinsing Pipe (Different Types)

VKT serisi vibrasyon makineleri her türlü metal ve metal dışı malzemelerden mamül parçaların yüzey işlemlerinde kullanılır. Bu seri makineler genellikle uzun ve büyük hacimli parçalar için kullanılır.

VKT series machines can be used for surface finishing of metal and nonmetal work pieces. These type of machines generally used for too long and large volume surfaced work pieces.



**VKTO Type Machine**  
VKTO Tip Makine



**Rinsing Pipe**  
Durulama Hortumu



**Electric Control Panel**  
Elektrik Panosu



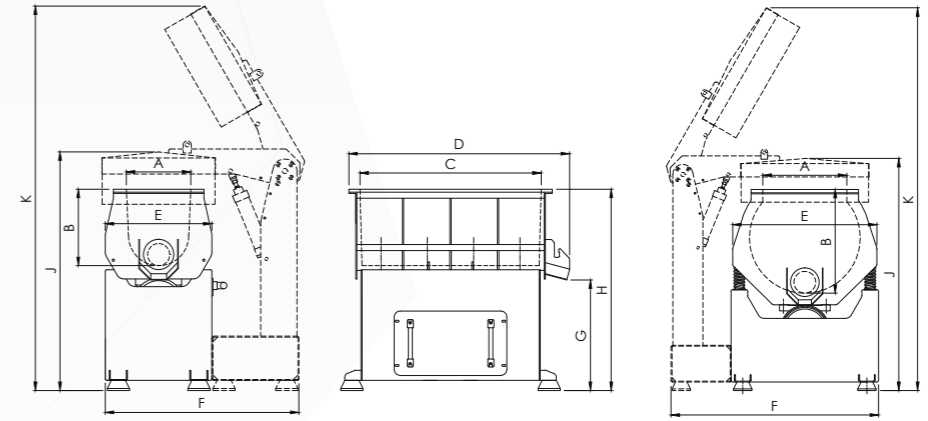
**Media Unload Gate**  
Taş Tahliye Kapağı



**Dirty Water Discharge Valve**  
Pis Su Tahliye Vanası

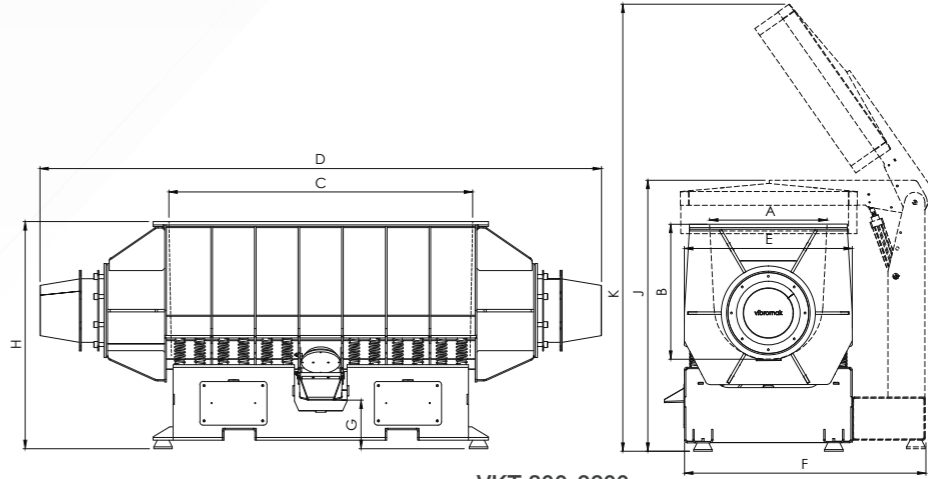


**Divider**  
Ayrıcı Aparat



VKT 15-500

VKTO 450



VKT 800-2200

**Teknik Ölçüler Technical Dimensions**

TİP / TYPE		VKT 15	VKT 30	VKT 50	VKT 100	VKT 200	VKT 300	VKT 500	VKT 800	VKT 1000	VKT 1600	VKT 2200	VKTO 450
Brüt Hacim Gross Volume	Lt	16	32	49	96	204	305	502	792	1040	1596	2197	445
PU Kalınlığı PU Thickness	mm	15-20	15-20	15-20	15-25	15-25	15-25	15-25	15-25	15-25	15-25	20-30	15-25
Motor Gücü Engine Power	Kw	0,3	0,3	0,6	0,9	1,6	1,9	2,5	2 x 2,5	2 x 5	2 x 7	2 x 7	2,2
Gerilim Voltage	V/Hz	380/50	380/50	380/50	380/50	380/50	380/50	380/50	380/50	380/50	380/50	380/50	380/50
Çalışma Devri Operating Speed	rpm	1500	1500	1500	1500	1500	1500	1500	1500	1500	1500	1500	1500
Ağırlık Weight	Kg	70	100	150	240	390	540	800	1200	1800	2100	2600	640
A	mm	180	250	260	320	400	440	600	700	740	880	1000	500
B	mm	200	320	320	380	510	550	620	800	850	1000	1100	620
C	mm	500	590	740	900	1100	1340	1550	1600	1800	2000	2200	1310
D	mm	630	710	940	1100	1300	1560	1800	2930	3350	3550	3800	1520
E	mm	360	440	450	530	630	720	860	960	1000	1150	1250	860
F	mm	--	625	800	970	1060	1100	1290	1350	1460	1620	1720	1250
G	mm	500	500	550	550	450	450	500	300	300	350	300	510
H	mm	800	880	900	1000	1000	1100	1180	1250	1350	1500	1550	1200
J	mm	--	850	1120	1210	1220	1320	1400	1470	1600	1770	1820	1400
K	mm	--	1300	1650	1870	1960	2080	2230	2425	2600	2880	3020	2300

Tüm ölçüler milimetredir.  
All dimensions are millimeters.

Vibromak makinaların renk ve teknik değerlerinin değişim hakkını saklı tutar.  
Vibromak reserves the right for changing the colors and technical values of the machines.